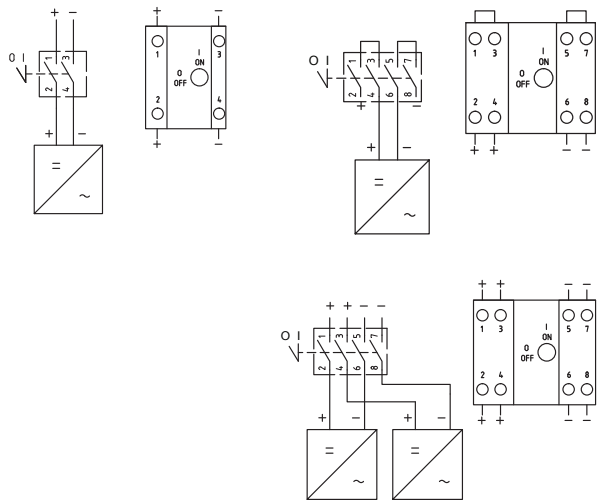


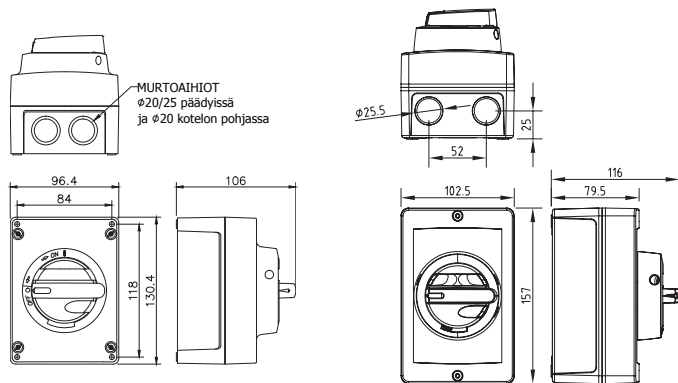
- 32A 1200V DC, DC21B
- Kompakti DC-kytkin (PV)
- Saatavilla 1, 2, 3 ja 4 napaisena
- Yhteensopiva vääntimen LK10 kanssa
- Akselit: L=100/200/300 AD11
- Lukittava väännin O-asennossa
- Ovikytky estää kannen avaamisen kytkimen ollessa 1-asennossa
- Vääntimessä ohitusmahdollisuus



Typpi	Napojen lkm	Nimellis-eristysjännite	Syöksykesto-jännite	Avoimen tilan terminen raja-virta	DC-21B	Oikosulun nimellis-sulkemiskyky	Terminen nimelliskestovirta	Sähkönrö
		$U_i$ (V)	$U_{imp}$ (kV)	$I_{the}$ (A)		$L_{cm}$ (kA)	$L_{cw}$ (kA)	
<b>Alumiinikotelo</b>								
PVA 216	2P	1200	8	16	1000V 16A	1,1	0,8	3600347
PVA 232				32	600V 32A			3600349
PVA 416	4P			16	1200V 16A			3600351
PVA 432				32	1200V 32A			3600353
<b>Polykarbonaattikotelo</b>								
PVM 216	2P	1200	8	16	1000V 16A	1,1	0,8	3600355
PVM 232				32	600V 32A			3600357
PVM 416	4P			16	1200V 16A			3600359
PVM 432				32	1200V 32A			3600361
<b>Avoin tyyppi</b>								
PV 216	2P	1200	8	16	16A 1000V	1,1	0,8	3600330
PV 232				32	25A 1000V			3600337
PV 416	4P			16	16A 1200V			3600339
PV 432				32	32A 1200V			3600346



- 32A 1200V DC, DC21B
- Saatavilla polykarbonaatti- ja alumiinikoteloissa
- IP 66; Kotelotyypit U2 (PVM) ja A2 (PVA)
- Itsesammuttava materiaali
- Laaja toiminta-alue
- Lukittava väännin
- Erinomaiset eristysominaisuudet
- Hyvä UV-säteilyn kestävyys
- Hyvä suoja useita kemikaaleja vastaan



Kuormankytkin		PV 216	PV 232	PV 416	PV 432	VKE 440 DC	VKE 6250 DC
Turvakytkin, Polykarbonaatti, U2		PVM 216	PVM 232	PVM 416	PVM 432	VKEM 440U DC**	KEM 6250 DC***
Turvakytkin, Alumiini, A2		PVA 216	PVA 232	PVA 416	PVA 432		
Napojen lkm sarjassa		2	2	4	4	4	6
Nimellisieristysjännite	$U_i$ [V]	1200	1200	1200	1200	1000	1000
Syöksykestoajännite	$U_{imp}$ [kV]	8	8	8	8	8	12
Avoimen tilan terminen rajavirta	$I_{th}$ [A]	16	32	16	32	40	200
Koteloidun laitteen terminen rajavirta +40°C	$I_{the}$ [A]	16	32	16	32	40	200
Koteloidun laitteen terminen rajavirta +60°C	$I_{the}$ [A]	16	32	16	32	40	200
Nimellisarvot kun kaapelikoko [mm <sup>2</sup> ]		2.5	6	2.5	6	16	95
Nimelliskäyttövirta	$U_e$ [VDC]						
DC-21B / PV2*	300V	16/16*	32/25*	16/16*	32/32*	40	200
	400V	16/16*	32/25*	16/16*	32/32*	40	200
	500V	16/16*	32/25*	16/16*	32/32*	40	200
	600V	16/8*	32/12*	16/16*	32/32*	40	200
	700V	16/6*	25/10*	16/16*	32/32*	32	200
	800V	16/6*	25/10*	16/16*	32/32*	32	200
	900V	16/6*	25/10*	16/16*	32/32*	-	200
	1000V	16/6*	25/10*	16/16*	32/32*	-	200
	1200V	10	16	16	32	-	-
Oikosulun nimellissulkemiskyky	$I_{cm}$ [A]	1100	1100	1100	1100	3.3	7
Terminen nimelliskestovirta	$I_{cw}$ [A]	800	800	800	800	2.3	5
Mekaaninen elinikä		20000	20000	20000	20000	20000	20000
Liitiskaapeleiden / *pulttikoko	$Cu$ [mm <sup>2</sup> ]	1.5-16	1.5-16	1.5-16	1.5-16	2.5-32	M10
Liittimien maks. Vääntömomentti	[Nm]	1.8	1.8	1.8	1.8	2.5	30-44

\*U4 Kotelo, \*\*MFO4 Kotelo